

Funk-Messkapsel-Kältezähler vario 4 Typ 4.5.1

Kälteverbrauch bei kleinen Durchflussmengen exakt messen und ohne Betreten der Wohnung per Funk ablesen mit dem Messkapsel-Kältezähler vario 4 Typ 4.5.1.

Der Kältezähler ist speziell für den Einbau in Kühlkreisläufe konzipiert. Die Durchflusserfassung nach dem Mehrstrahlprinzip garantiert eine hohe Messgenauigkeit und Messstabilität. Die Drehung des Flügelrades wird hochauflösend mit einer berührungs- und magnetfreien Sensorik erfasst, die eine Fließrichtungserkennung und softwaregestützte Regulierung der Hydraulik (Linearisierung der Durchflusskennlinie) ermöglicht.

Auf den Punkt gebracht

- Hohe Messgenauigkeit und Messstabilität durch Mehrstrahlzählertechnik
- Einbau direkttauchend, z. B. Spezial-Kugelhahn
- Einbauort (Vor-/Rücklauf) während der Installation programmierbar
- Flexibilität bei der Ablesung mit Funktelegrammen gemäß OMS (Open Metering Systems) Standard
- OMS-zertifiziertes Telegramm konfigurierbar
- PTB-Zulassung nach TR K7.2
- LC-Anzeige für schnellen Zugriff auf die relevanten Zählerinformationen
- Abnehmbares Rechenwerk schützt gegen Betauungskondensat
- Optische Schnittstelle standardmäßig integriert

Funk-Kältezähler Typ 4.5.1 radio 4

- Übertragung der Ablesedaten per Funk aus der Nutzeinheit heraus
- Anwesenheit des Nutzers bei der Ablesung nicht notwendig
- Übertragung der Monatsmitten- und Monatsendwerte; Zwischenablesung vor Ort entfällt

Das stichtagsprogrammierbare Rechenwerk hat eine Vielzahl von Anzeigefunktionen, wie z. B. Energie, Stichtag, Stand Energie zum Stichtag, Durchfluss, Vor- und Rücklauftemperatur, Temperaturdifferenz, Leistung, Volumen sowie zyklischer Selbsttest und Diagnose-Anzeigen für Durchflussrichtung und Temperaturfühlereinbau.



Funk-Messkapsel-Kältezähler vario 4 Typ 4.5.1

Technische Daten Grundzähler*

Nenndurchfluss q_p	(m³/h)	1,5	2,5
Maximaler Durchfluss q_s	(l/h)	3.000	5.000
Minimaler Durchfluss q_i	(l/h)	30	50
Anlauf horizontal	(l/h)	3	5
Anlauf vertikal	(l/h)	4	6
Druckverlust bei q_p	(bar)	0,20	0,24
Druckverlust bei q_s	(bar)	0,84	0,92
kvs-Werte ($\Delta p = 1 \text{ bar}$)	(l/h)	3.270	5.050
Mediumtemperatur Θ_{Med}	(°C)	5 ... 50	
Gehäuseschutz		IP65	
Nenndruck PN	(bar)	16	
Anschlussgewinde am Zähler		Messkapsel M62 x 2	

* Gemäß Zulassung

Technische Daten Rechenwerk und Temperaturfühler*

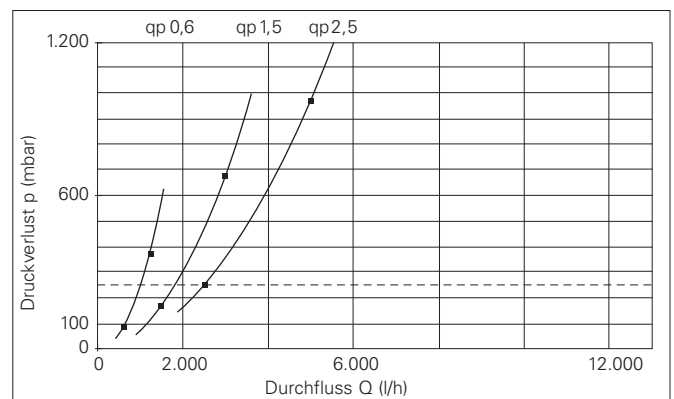
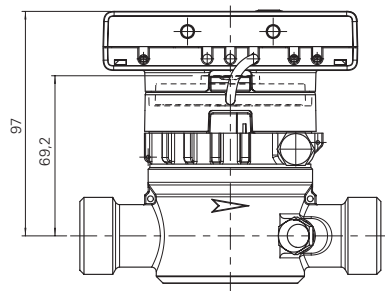
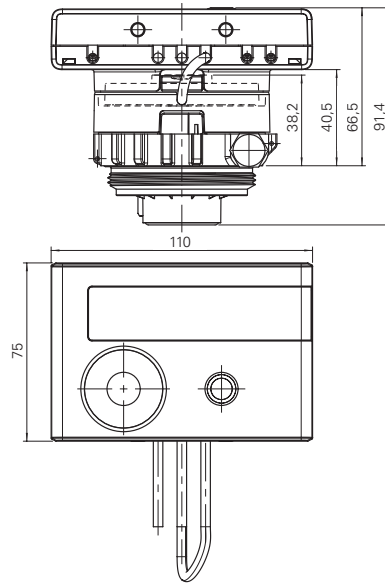
Temperaturbereich Θ	(°C)	0 ... 50
Temperaturdifferenz $\Delta\Theta$	(K)	3 ... 50
Verbrauchsberechnung $\Delta\Theta$	(K)	ab 0,3
Umgebungstemperatur Θ	(°C)	5 ... 55
Umgebungsbedingungen		E1 + M1, Klasse C
Stromversorgung		5 Jahre + Reserve
Gehäuseschutz Rechenwerk		IP65

* Gemäß Zulassung

Technische Daten Funk

Funkmodus		Proprietär oder Mode C1 nach OMS V4
Funkdatenübertragung		Stichtagswert und Statusinformationen Proprietär: Verbrauchsdaten von 12 Monatsmitten- und Monatsendwerten OMS: Verbrauchsdaten von 15 Monatsendwerten
Übertragungsmittelfrequenz	(MHz)	868,95
Sendeleistung	(W)	0,003 ... 0,015
Sendedauer	(sec)	0,008 ... 0,014
CE-Konformität		nach Richtlinie 2014/53/EU (RED)

Maße mit abnehmbarem Rechenwerk



Druckverlustdarstellung Funk-Messkapsel-Kältezähler